

## Вычислительный узел R2D26

Вычислительный кластер состоит из двух процессоров Intel® Xeon® 8164 класса Platinum. Схематичное изображение можно видеть на Рис.1. Особенности этого кластера являются:

- большой объем оперативной памяти 1,5 ТВ
- два процессора с 26 ядрами каждый и поддержкой технологии Intel® Hyper-Threading
- 4 модуля AVX512 FMA.

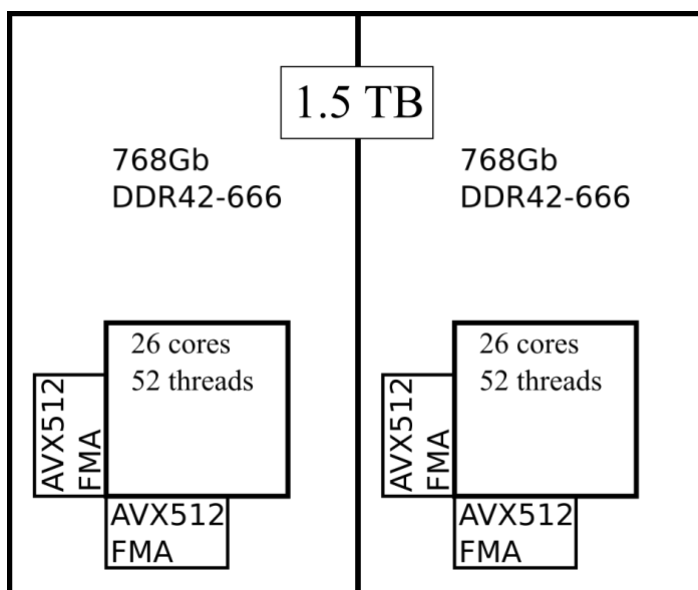


Рис.1 Схема кластера

Характеристики процессора Intel® Xeon® 8164 класса Platinum [1]

### 1 Основные функции

Коллекция продукции	Масштабируемые процессоры Intel® Xeon®
Кодовое название	Продукция с прежним кодовым названием Skylake
Вертикальный сегмент	Server
Номер процессора	8164
Дата выпуска	Q3'17
Литография	14nm

### 2 Производительность

Количество ядер	26
Количество потоков	52
Базовая тактовая частота процессора	2,00 GHz

Максимальная тактовая частота с технологией Turbo Boost	3,70 GHz
Кэш-память	35,75 MB L3
Количество каналов UPI	3
Расчетная мощность	150 W

### 3 Спецификация модулей связи

Макс. объем памяти (зависит от типа памяти)	768 GB
Типы памяти	DDR4-2666
Максимальная скорость памяти	2666 MHz
Макс. число каналов памяти	6
Поддержка памяти ECC ‡	Да

### 4 Варианты расширения

Масштабируемость	S8S
Редакция PCI Express	3.0
Максимальная скорость памяти	2666 MHz
Макс. кол-во каналов PCI Express	48

### 5 Спецификация корпуса

Поддерживаемые разъемы	FCLGA3647
T <sub>CASE</sub>	85°C
Размер корпуса	76.0mm x 56.5mm
Доступны опции с низким уровнем содержания галогенов	См. декларацию MDDS

### 6 Поддерживаемые технологии

Технология Intel® Speed Shift, Технология Intel® Turbo Boost ‡ 2.0, Intel® vPro™ Technology ‡, Технология Intel® Hyper-Threading ‡, Технология виртуализации Intel® (VT-x) ‡, Технология виртуализации Intel® для направленного ввода/вывода (VT-d) ‡, Intel® VT-x с таблицами Extended Page Tables (EPT) ‡, Intel® TSX-NI, Архитектура Intel® 64 ‡, Расширения набора команд Intel® SSE4.2, Intel® AVX, Intel® AVX2, Intel® AVX-512, 2 модуля AVX-512 FMA, Усовершенствованная технология Intel SpeedStep®, Технология Intel® Volume Management Device (VMD).

## 7 Безопасность и надежность

Новые команды Intel® AES, Технология Intel® Trusted Execution<sup>‡</sup>, Функция Бит отмены выполнения<sup>‡</sup>, Технология Intel® Run Sure, Управление выполнением на основе режимов (МВЕ).

1. Intel Процессор Intel® Xeon® 8164 класса Platinum [Электронный ресурс]//URL: [https://ark.intel.com/ru/products/120503/Intel-Xeon-Platinum-8164-Processor-35\\_75M-Cache-2\\_00-GHz](https://ark.intel.com/ru/products/120503/Intel-Xeon-Platinum-8164-Processor-35_75M-Cache-2_00-GHz) (дата обращения 20.12.2017)